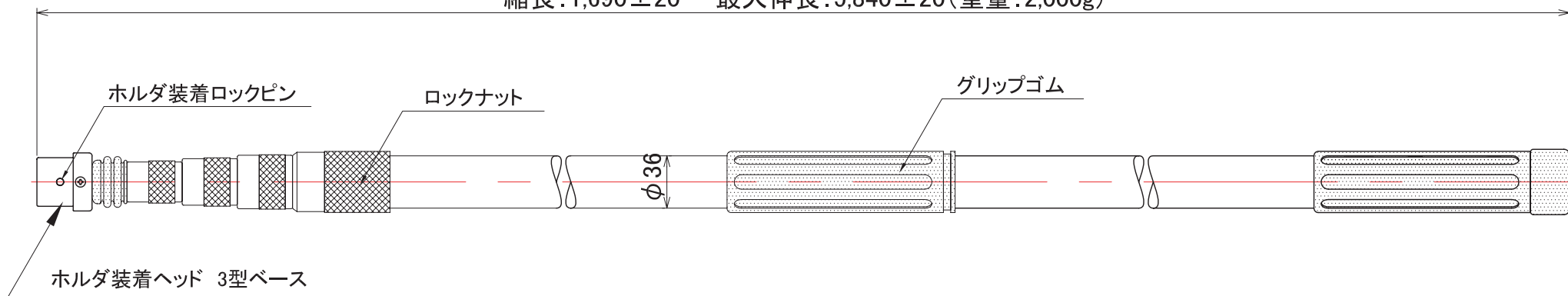




縮長:1,690±20 最大伸長:5,840±20(重量:2,000g)



品名	5段アルミポール	尺度	1/4
図名	MAP5 承認図	材質	AL、ABS、CR
北洋無線株式会社		日付	2010.09.22