

# トツカールエース

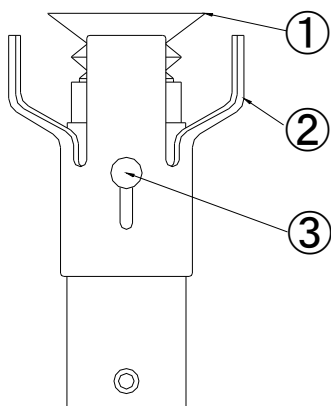
(実用新案出願中)

## 取扱説明書

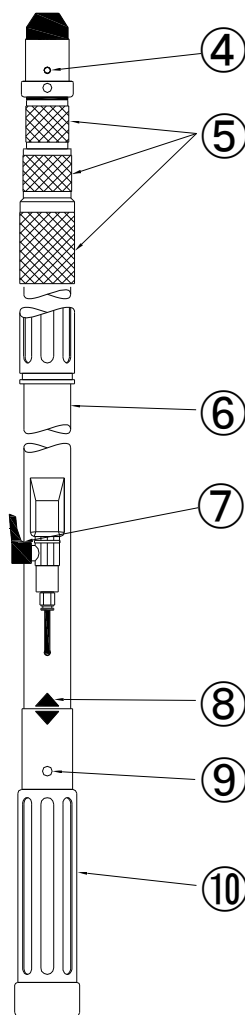
このたびは、電球交換器「トツカールエース」をお買い上げいただきまして、まことにありがとうございました。

- ご使用前にこの取扱書をよくお読みのうえ、正しくお使いください。
- 本取扱書は内容をご確認後、大切に保管しご活用ください。

### ホルダの構造



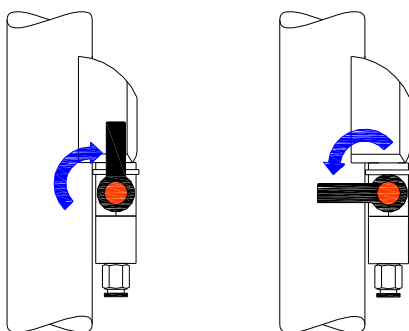
### ポールの構造



No.	名	称
1	ゴ	ムパット
2	フ	ード
3	フ	ードロックネジ
4	ノ	ックピン
5	ナ	ットリング
6	アル	ミポール
7	エ	アーバルブ
8	三	角シール
9	ロ	ックピン穴
10	吸	引ポンプ部

### エアーバルブ

レバー上げる      レバー下げる  
OPEN                      SHUT

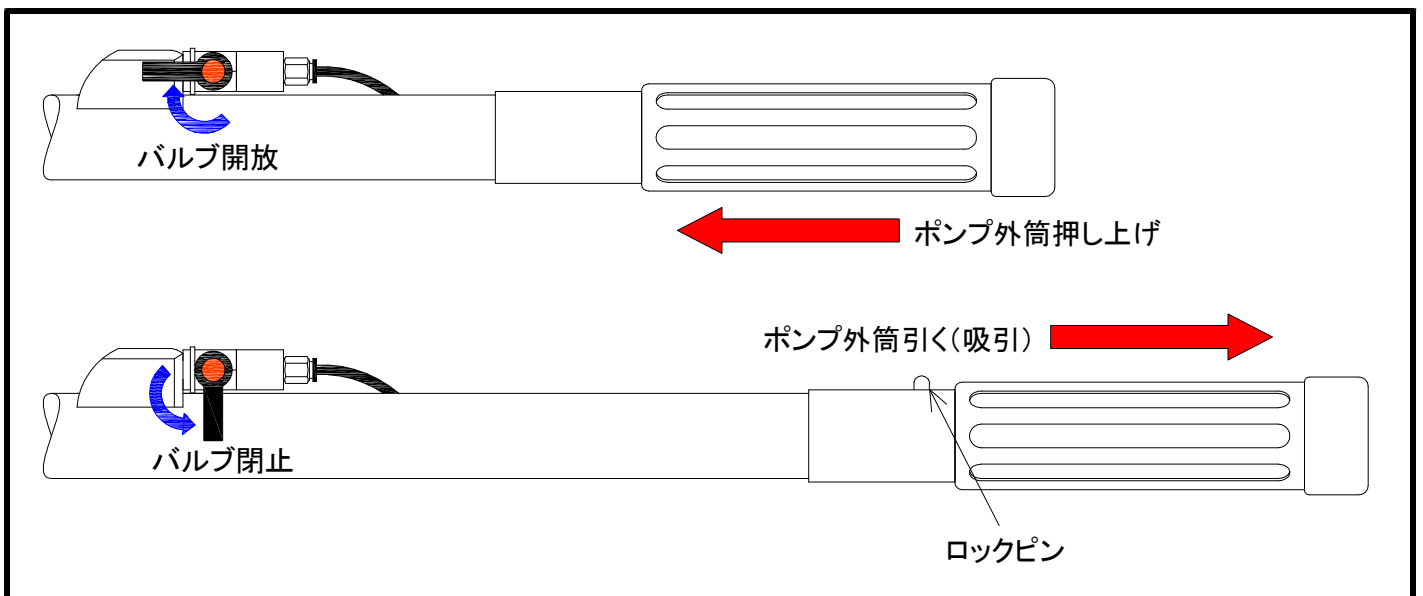


(保証期間造日より      12ヶ月間)

# ●ランプの取り付け

- (1)⑩吸引ポンプ部が押し上がっているのを確認した後、⑦エアーバルブのレバーを下(SHUT)にしてください。
- (2)②ゴムパットに電球を当てた状態で⑩吸引ポンプ部を引き下げます。次に⑧三角マークを合わせて、⑨ロックピンを穴に入れてください。これで②ゴムパットに電球が吸着されます。(注:この作業は2人で行ってください。1人で行うときは電球を何かで固定してから吸着させてください。)
- (3)ポールを一段目(内側に収納されている径の細いもの)より順次必要な高さまで引き伸ばしてください。
- (4)次に図1の○印のように吸着された電球をソケット穴に対して直線上に押し当ててください。
- (5)ポールを右方向(時計回り)に5~6回転させ、器具に装着させてください。このときあまり強く締め過ぎないように注意してください。器具の故障の原因となります。
- (6)⑦エアーバルブのレバーを上(OPEN)にし②吸着ゴムパットより電球をはずしてください。
- (7)ポールの⑤ナットリングをゆるめ、各段を縮めてください。最後に⑨ロックピンを親指で押ししてロックをはずし、⑩吸引ポンプ部を上を押し込んで終了します。

※エアーバルブをOPEN(開)にしてから電球が吸盤から外れるまで若干時間がかかります。



その他各種グローブ、特殊な器具もご相談に応じます。

製造販売元 **北洋無線株式会社**

本社・工場 〒085-0026

北海道釧路市寿3丁目4番26号

TEL : 0154-22-8181

FAX : 0154-25-1489

E-mail : lampchanger@hokuyo-musen.co.jp

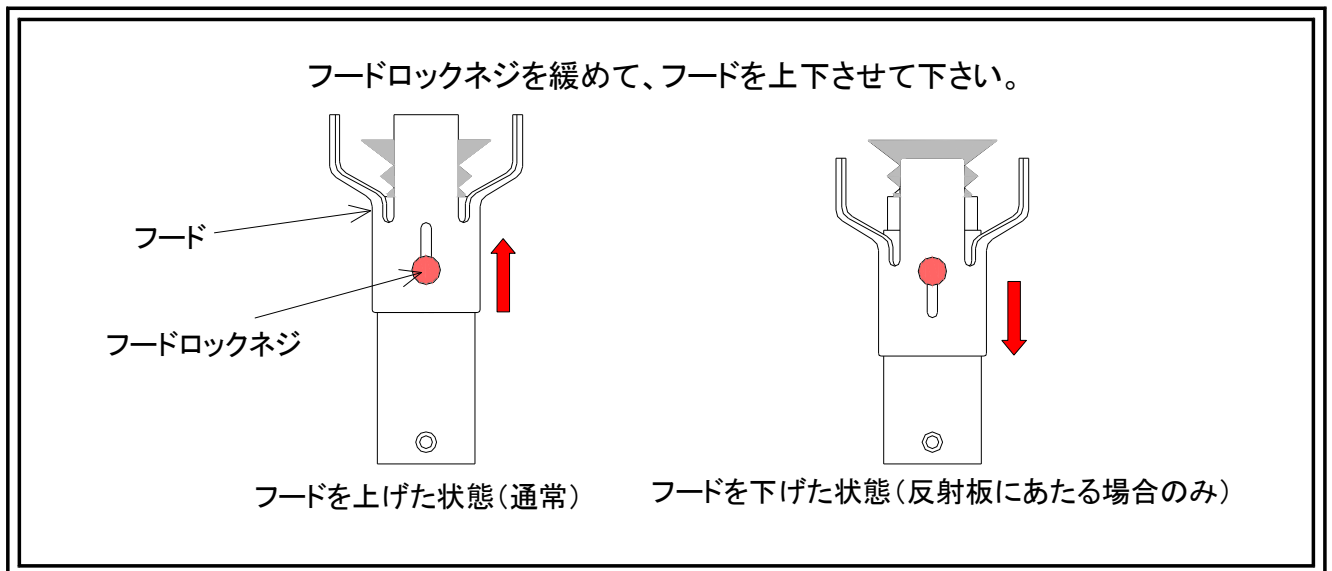
URL : <http://www.hokuyo-musen.co.jp>

# ●ランプの取り付け

- (1)⑩吸引ポンプ部が押し上がっているのを確認した後、⑦エアーバルブのレバーを下(SHUT)にしてください。
- (2)②ゴムパットに電球を当てた状態で⑩吸引ポンプ部を引き下げます。次に⑧三角マークを合わせて、⑨ロックピンを穴に入れてください。これで②ゴムパットに電球が吸着されます。(注:この作業は2人で行ってください。1人で行うときは電球を何かで固定してから吸着させてください。)
- (3)ポールを一段目(内側に収納されている径の細いもの)より順次必要な高さまで引き伸ばしてください。
- (4)次に図1の○印のように吸着された電球をソケット穴に対して直線上に押し当ててください。
- (5)ポールを右方向(時計回り)に5~6回転させ、器具に装着させてください。このときあまり強く締め過ぎないように注意してください。器具の故障の原因となります。
- (6)⑦エアーバルブのレバーを上(OPEN)にし②吸着ゴムパットより電球をはずしてください。
- (7)ポールの⑤ナットリングをゆるめ、各段を縮めてください。最後に⑨ロックピンを親指で押ししてロックをはずし、⑩吸引ポンプ部を上を押し込んで終了します。

※エアーバルブをOPEN(開)にしてから電球が吸盤から外れるまで若干時間がかかります。

- ランプと反射板間が狭い場合はホルダのフードを下げることができます。



その他各種グローブ、特殊な器具もご相談に応じます。

製造販売元 **北洋無線株式会社**

本社・工場 〒085-0026

北海道釧路市寿3丁目4番26号

TEL : 0154-22-8181

FAX : 0154-25-1489

E-mail : lampchanger@hokuyo-musen.co.jp

URL : <http://www.hokuyo-musen.co.jp>

# ご使用方法

＜ビーム球・レフ球・ダウンライト用交換器＞

この交換器は、ビーム球やレフ球を吸着し、反射板との隙間が無く指が入りにくい場合や、弊社既存のホルダでは交換しにくい場合でも簡単に交換できる器具です。

## 【要注意】

### ●ハロゲン球の強度について

ハロゲン型ビーム球は外観からお分かりのように口金部分が細くなっておりますので一般電球よりも慎重な扱い方をしてください。

### ●ロックピン部に負荷が掛る為ポンプを引いた状態で床に立てないでください。

## ●ランプの取り外し

(1)⑩吸引ポンプ部が押し上がっているのを確認した後、⑦エアバルブのレバーを下(SHUT)にしてください。

(2)ポールを一段目(内側に収納されている径の細いもの)より順次必要な高さまで引き延ばしてください。

(3)管球に②ゴムパットを当てます。この時、図1の○印のように垂直にゆっくりと押し当ててください。決して図1の×印の様に斜めに当てないでください。当てた手応えがありましたらそこで一旦止めます。

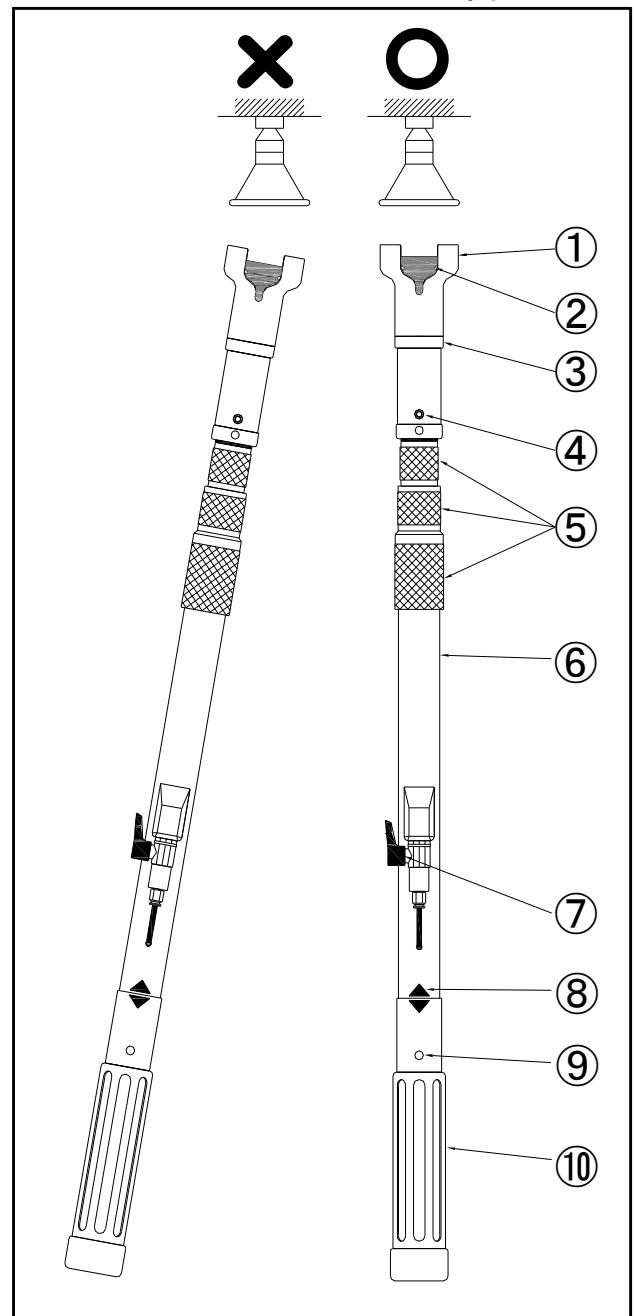
(4)⑩吸引ポンプ部を下の方に引いてください。⑧三角マークが表れますので外筒の三角マークと合わせ、⑨ロックピンを穴にはめ込みます。これでゴムパットが電球に吸着します。

(5)ポールを左方向(時計と逆回り)に5~6回転させますと電球が外れます。

(6)ポールの⑤ナットリングをゆるめ、格段を縮めてください。電球を吸着した部分をテーブル等の上に横倒しに置き、⑦エアバルブのレバーを上(OPEN)にしますと、②吸着ゴムパットより電球が外れます。

(7)最後に⑨ロックピンを親指で押してロックをはずし、⑩吸引ポンプ部を上押し込んで終了します。

図1



# 安全上の注意

## 警告

- ランプの交換作業は必ず電源を切り、ランプが冷えてから行ってください。ランプの熱でグローブの樹脂や吸盤を損傷させたり、感電や漏電事故の原因となります。
- 器具の構造によってはランプ交換が出来ない器具もあります。
- ランプの交換作業は、必ず手袋・保護メガネ・ヘルメットを着用し、周囲に人がいない事を確認してから行ってください。ランプやその破損片が落下する場合があります。
- ポールは垂直で使用し、引き伸ばしたまま横倒しはしないでください。



## 注意

- ランプの取付けは、ソケットの角度に対し垂直に確実に差込んでください。差込みが不完全な場合は、振動などでランプが落下したり、電気的な接触不良を起こすなど事故の原因となります。
- 交換するランプの種類、大きさに適合したホルダを使用してください。不適合のホルダを使用しますと、ランプ及びホルダの破損事故の原因となります。
- ポールを回転させた時、ソケットも回転した場合は直ちに作業を中止してください。（電線間ショートのおそれがあります。）  
当製品では対応出来ませんので専門業者に依頼してください。

## ご使用上の注意

- ホルダにランプを取り付けたまま絶対に放置しないでください。吸盤の弾力性が失われ寿命を短くする原因となります。
- チェーン、コード吊りの器具、ダウンライト(ランプが斜めに取り付けられているもの)器具などは交換出来ません。また、反射板とランプが接近している器具では、ホルダで反射鏡を押し上げる事もありますので注意が必要です。
- 使用箇所によってポールが長すぎてあまる時には必要な段数だけ使用し、残りはそのまま遊ばせて構いません。
- 気温が $-10^{\circ}\text{C}$ 以下の環境では使用しないでください。
- 保管に際しては直射日光、高温多湿を避けてください。交換器各 부품の劣化により寿命を短くする原因となります。また、立てた状態で長期保管すると内部コイルチューブが伸びますので、寝かせて保管することをお勧めします。
- ポールを収納する際は、下げるポールに手を添え、押さえてからゆっくりロックナットを緩めてください。収納中は上下のロックナットに指や手を挟む危険がありますので持ち変えるなどして安全な場所を握ってください。